

## Használati útmutató

### SONOFF CH4 Pro (R2) okos kapcsolórelé

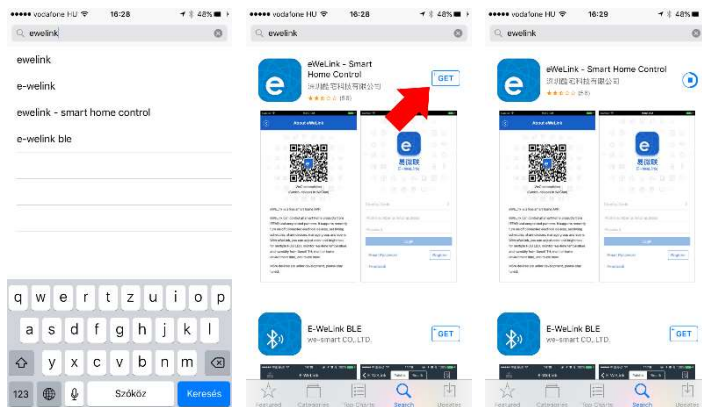


## Előkészületek:

Ha még nem használtál Sonoff okoskészüléket az okostelefonoddal korábban, és nincs telepítve az eWeLink app, kövesd az alábbi lépéseket az App telepítésére.

### 1. Töltsd le az “eWeLink” app-ot az Android vagy Apple/iOS telefonodra és telepítsd az App-ot!

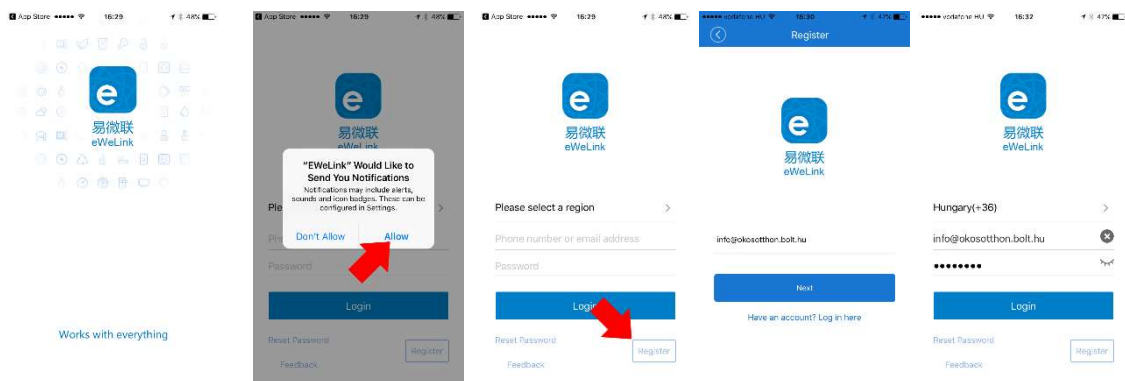
Keress rá az “eWeLink” névre az Apple AppStore-ban vagy Android esetén a Google Play-ben, és az „eWeLink – Smart Home Control” app-ot telepítsd az ingyenes app-ot az okostelefonodra.



### 2. Felhasználói fiók létrehozása

Az App első indításakor iOS-en a telefon megkérdezi minket, hogy megengedjük-e, hogy értesítéseket jelenítsen meg számunkra az eWeLink App. Javasoljuk, ennek engedélyezését az **ALLOW**/Megenged opció választásával.

Ez lehetővé teszi, hogy **ha** később az App-ban a felvitt Sonoff okoseszközöknél egyenként beállítjuk, hogy az adott okos kapcsolórelé vagy más Sonoff okoseszköz ki/bekapcsolásról kérünk értesítést, akkor azok valóban meg is jelenjenek.



Az App-ban az első teendő egy Sonoff felhasználói fiók létrehozása lesz. Ehhez kattints a nyitóképernyő alján levő „**REGISTER**” gombra. A felhasználói fiók létrehozásához a rendszer csak egy email címet kér, más személyes adatodra nincs szüksége. Fontos, hogy érvényes email címet adj meg, mivel a rendszer a megadott email címre egy rövid számkódot küld el a következő lépésben, melyet (30 percen belül) a következő képernyőn be kell írnod, igazolva ezzel, hogy pontosan adtad meg az email címed.

---

Ha nem érkezik meg pár percen belül az email, benne az aktivációs kóddal, érdemes megnézned az email címedhez tartozó spam / levélszemét mappát, hátha a szolgáltató tévesen kéretlen reklámlevélnek nézte a levelet.

---

Az emailben kapott ellenőrző kód nélkül nem tudsz továbblépni. A következő képernyőn gépeld be az emailben érkezett kódot, és a Sonoff felhasználói fiókhoz megadni kívánt jelszavadat.

---

Javasoljuk annak az általános irányelvnek a követését, hogy más jelszót alkalmazz itt, mint más felhasználói vagy email fiókodban, de feltétlenül mást, mint olyan érzékeny / bizalmas helyeken, mint pl. internet-banki hozzáféréseid.

---

A frissen létrehozott email cím + jelszó párost megadva a „**LOGIN**” gomb megnyomásával azonnal be is jelentkezhetsz az alkalmazásba.

---

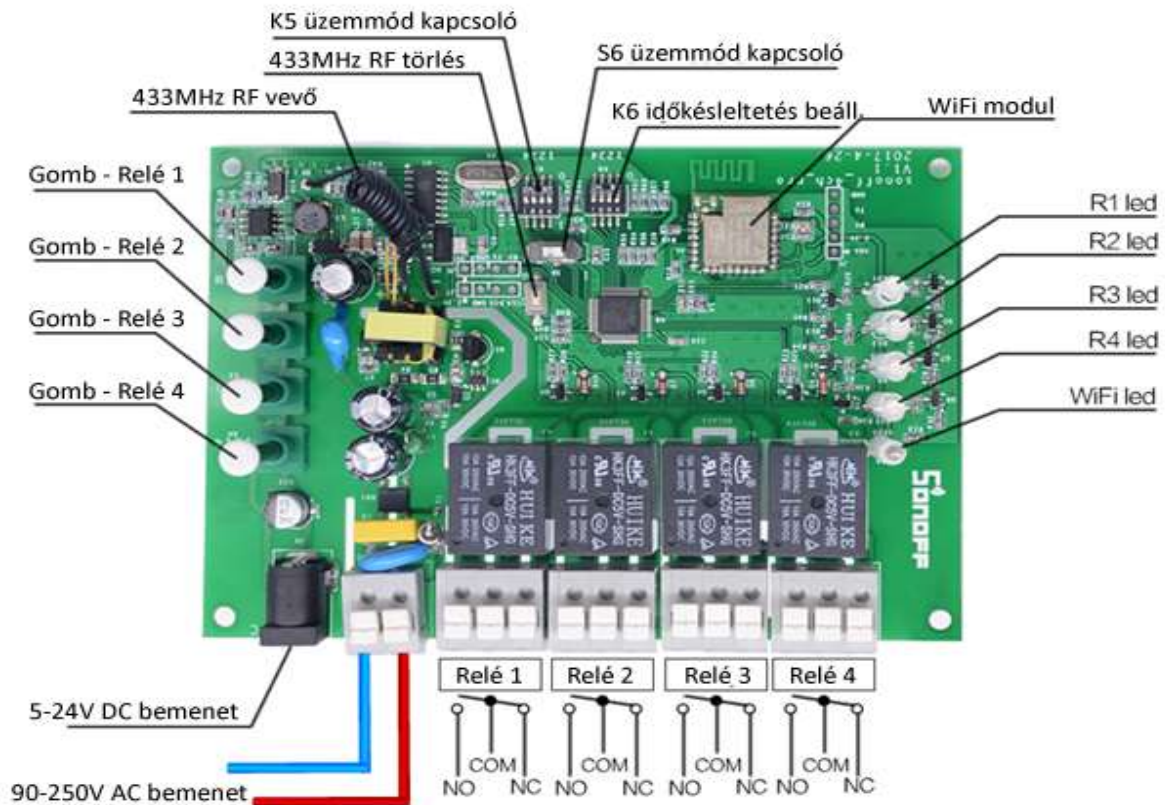
#### **Az alkalmazás telepítése később más telefonra**

Ha az alkalmazást további telefonokra vagy tablet-ekre is telepíted majd, vagy később telefont váltasz és az új készülékre letöltöd és telepíted majd az eWeLink app-ot, legközelebb ne hozz létre újból felhasználói fiókot, hanem a korábban létrehozott felhasználói névvel (email címmel) és jelszóval jelentkezz be! A rendszer megjegyzi a felhasználói fiókhoz kapcsolt eszközöket, így azokat nem kell újból felvinned, hanem azonnal vezérelni tudod majd őket bejelentkezés után.

---

## Relé áttekintése:

A relé alján a relé négy sarkában található keresztfejes csavarok eltávolítása után a relé belsejét látjuk az alábbi kép szerinti elrendezésben. **A relét csak áramtalanított állapotban szedjük szét!**



**Az okosrelé üzemmódjainak a beállítása: szigorúan csak áramtalanított állapotban állítandó, akár váltóáramú, akár egyenáramú bekötést alkalmazunk!**

### **S6 kapcsoló: üzemmód kapcsoló (kétállású kapcsoló)**

**0:** reteszelő üzemmód (váltókapcsolás a négy áramkör között)

**1:** normál üzemmód (a négy áramkör külön-külön kapcsolható impulzus vagy normál kapcsolóként)

Ha az (S6) kapcsolóval a készüléket reteszelő üzemmódba kapcsoltuk, akkor a (K5) beállításokat a relé figyelmen kívül hagyja, azaz reteszelő üzemmódban nem tudunk impulzuskapcsolást beállítani hardveresen. (Azonban a leírás második felében tárgyalt szoftveres impulzuskapcsolással tudunk egyszerre reteszelő üzemódot és késleltetett kikapcsolást beállítani.)

### K5 kapcsoló: üzemmód kapcsoló beállítása

A K5 beállításaival az egyes relékre külön-külön állítható be, hogy impulzus kapcsolóként vagy normál kapcsolóként működjenek.

	Kapcsoló száma	Kapcsoló állása
<b>Relé 1:</b>	<b>1</b>	0: impulzus kapcsolás (időzített kikapcsolás) 1: normál kapcsolás
<b>Relé 2:</b>	<b>2</b>	0: impulzus kapcsolás (időzített kikapcsolás) 1: normál kapcsolás
<b>Relé 3:</b>	<b>3</b>	0: impulzus kapcsolás (időzített kikapcsolás) 1: normál kapcsolás
<b>Relé 4:</b>	<b>4</b>	0: impulzus kapcsolás (időzített kikapcsolás) 1: normál kapcsolás

### K6 kapcsoló: időkésleltetés beállítása

A K6 beállításaival minden impulzuskapcsoló üzemmódba állított relére megadjuk egységesen, hogy hány másodperc késleltetés után kapcsoljanak le ezek a relék.

Beállított érték	Késleltetés mértéke
0000	16 másodperc
0001	15 másodperc
0010	14 másodperc
0011	13 másodperc
0100	12 másodperc
0101	11 másodperc
0110	10 másodperc
0111	9 másodperc
1000	8 másodperc
1001	7 másodperc
1010	6 másodperc
1011	5 másodperc
1100	4 másodperc
1101	3 másodperc
1110	2 másodperc
1111	1 másodperc

### Az okos kapcsolórelé beszerelése:

A Sonoff kapcsolórelé telepítése a villanszerelés terén való jártasságot igényel. Ha ezzel nem rendelkezel, bízd a szerelést szakemberre!

1. **Az okoskapcsoló beszerelése előtt áramtalanítsd a feszültség alatt levő vezetéket és a szerelés megkezdése előtt fázisceruza használatával bizonyosodj meg arról, hogy a fázisvezeték nincs feszültség alatt!**
2. A kapcsolórelé beszereléshez csak a fázisceruza-csavarhúzóra lesz szükséged. Első lépésben nyisd fel a bekötési helyet védő kis műanyag fedelet.



3. A vezetékek bekötéséhez egy csavarhúzóval nyomd le rugós csatlakozókapcsok feletti műanyag gombot. A négy áramkör bekötési módjáról a következő fejezet ír bővebben.
4. A vezetékek bekötése után pattintsuk le a rugós vezetékkapcsokat takaró védőlapot.
5. A relé hátulján levő kék színű retesz segítségével a relét rögzíthetjük villamossági szekrény DIN-sínjére.



6. Végezetül feszültség alá helyezhetjük a bekötött relét.

### A bemenő táp bekötésére két lehetőség van:

- 90-250V AC
  - **L:** ide kerüljön az elektromos hálózatra rákötött vezeték fázisvezetője.
  - **N:** ide kerüljön az elektromos hálózatra kötött és az elektromos fogyasztóba bekötött nullvezető kábel,
- vagy 5-24V DC  
(a bekötési helyeket lásd „A relé áttekintése” ábrán.)

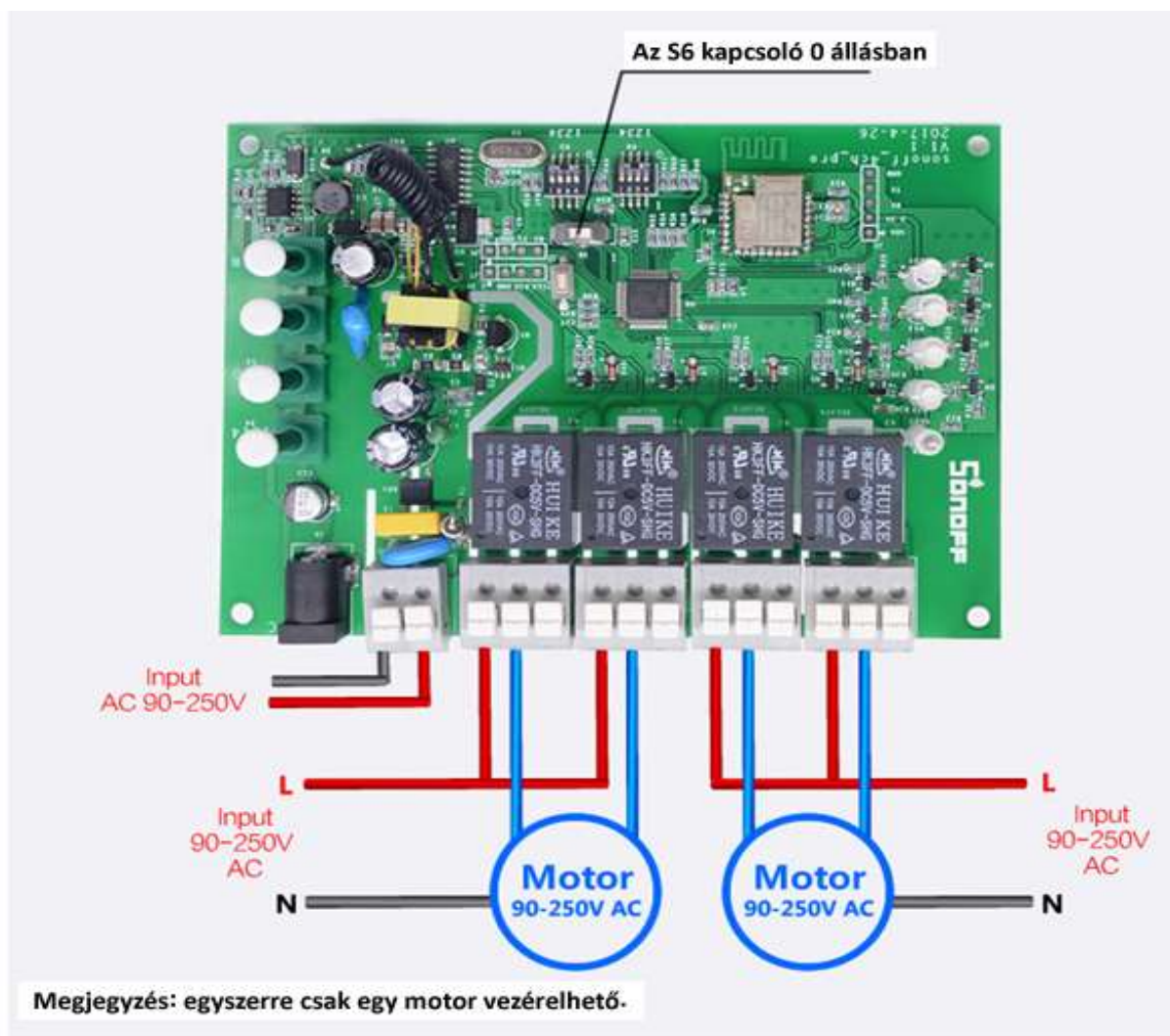
### A négy áramkör bekötése:

Mind a négy áramkörnél a következő bekötési pontokat találjuk:

- **NO:** a NO fogyasztó felé való bekötése esetén a relé kapcsolása zárja az áramkört
- **NC:** az NC fogyasztó felé való bekötése esetén a relé kapcsolása megszakítja az addig zárt áramkört
- **COM:** a közös kábel, lámpa kapcsolása esetén ide kötjük be a fázisvezetőt



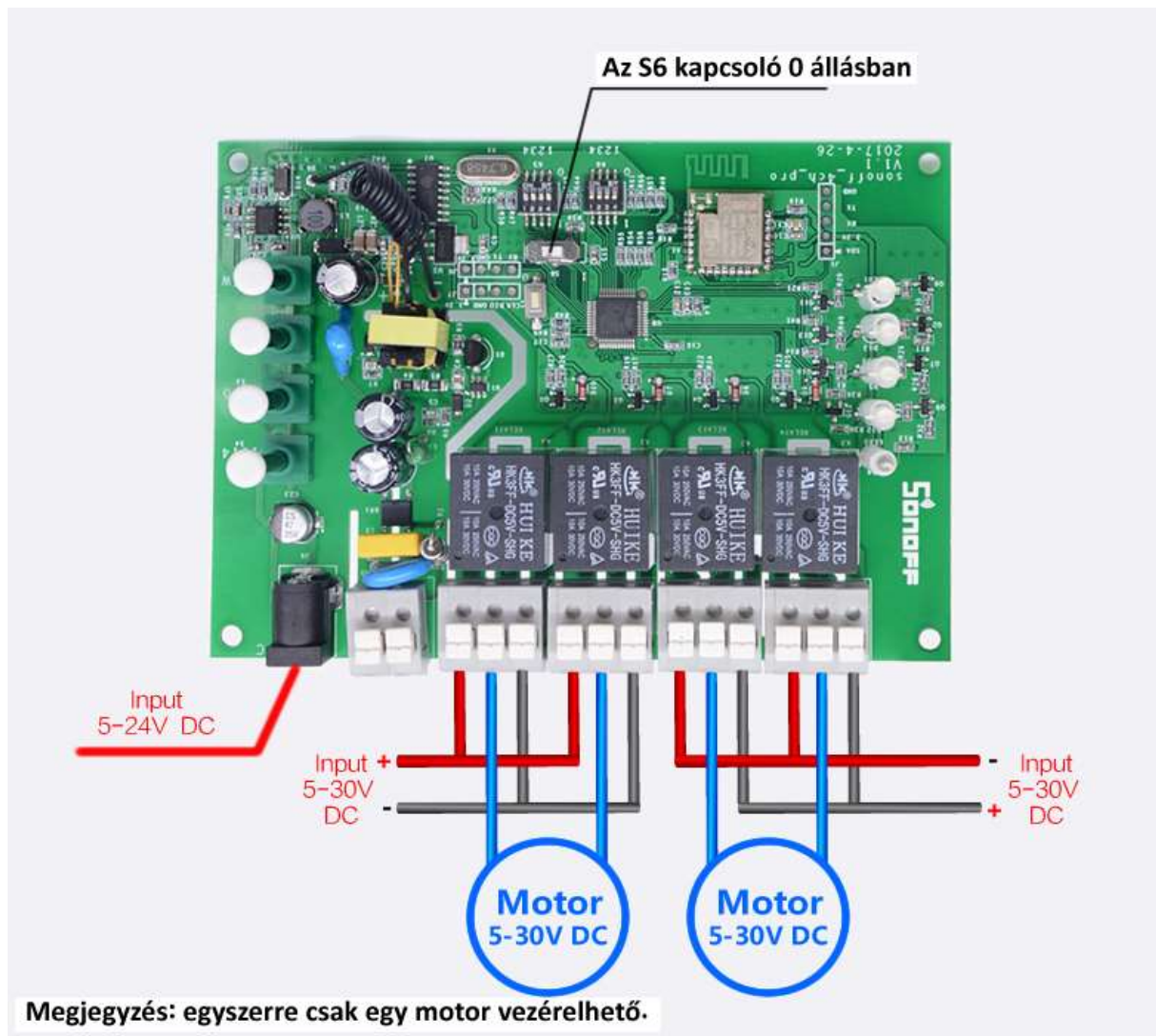
## 1. Váltóáramú forgómotor vezérlése esetén



Ehhez az üzemmódoz a relét az (S6) gombbal reteszelő (az áramkörök között váltó) üzemmódba kell kapcsolni.



## 2. Egyenáramú forgómotor vezérlése esetén



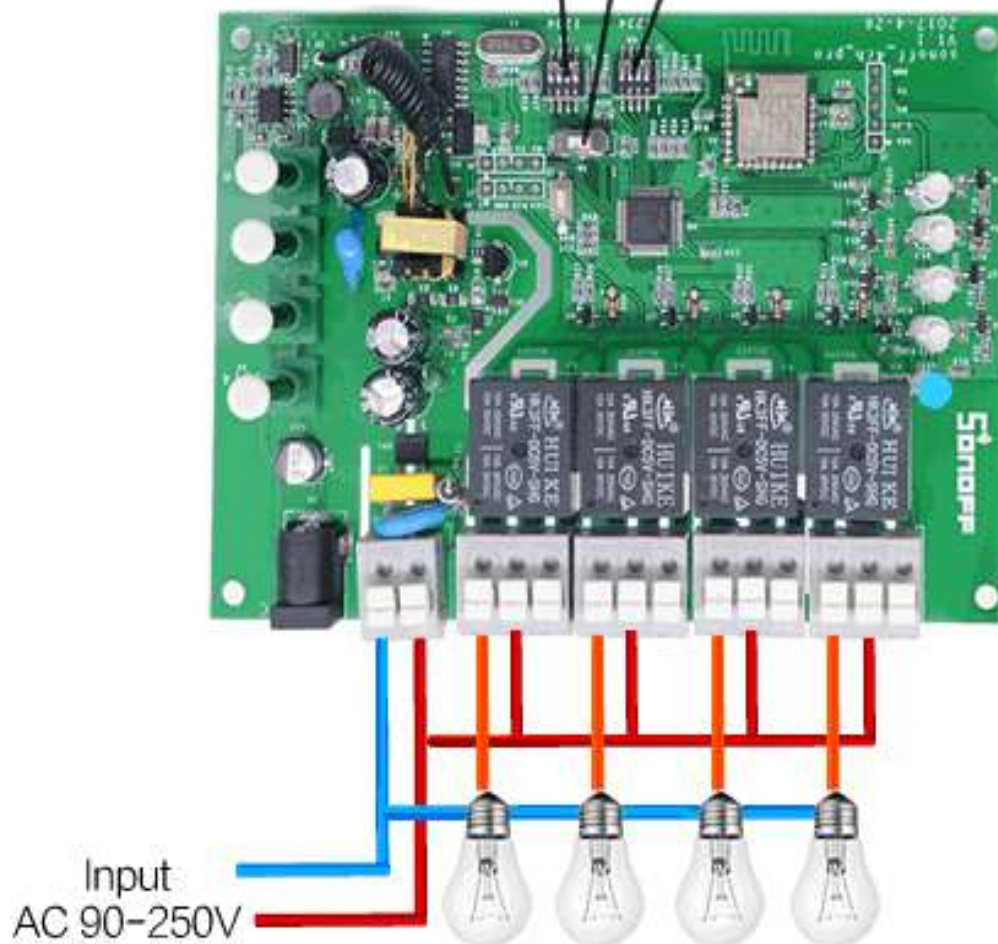
Ehhez az üzemmódhoz a relét az (S6) gombbal reteszelő (az áramkörök között váltó) üzemmódba kell kapcsolni.

### 3. Lámpa vezérlése esetén

A K5 beállításával áramkörönként beállíthatod, hogy az egyes lámpák (áramkörök) késleltetve lekapcsoljanak-e.

Az S6-ot 0 állásba állítva beállíthatod, hogy csak 1 lámpa égjen egyszerre.

A K6-tal beállíthatod az áramkörök késleltetésének mértékét



## **RF (rádiófrekvenciás) távirányító párosítása**

*Megjegyzés: A Sonoff 4 gombos RF távirányítója nem a Sonoff 4CH Pro tartozéka, hanem külön termék.*

A Sonoff 4CH Pro (R2) okosrelé alkalmas a Sonoff 4 gombos RF távirányítóval való távvezérlésre, a távirányító 1-1 gombja 1-1 áramkört tud vezérelni, és a 4CH Pro minden egyes áramköréhez egy távirányító egy gombját tudjuk beállítani.

### **Párosítás:**

Gyors egymásutánban kétszer nyomd meg a távirányítóval párosítani kíván áramkör gombját, majd nyomd meg a távirányítón a kívánt gombot. Ha a párosítás sikeres volt, a távirányítón a gomb pirosan fel fog villanni és a relén az adott relé státusz LED-je is négyszer meg fog villanni zöld színnel.

Ez után a távirányító gombjával kapcsolható ki-be a relé-áramkör.

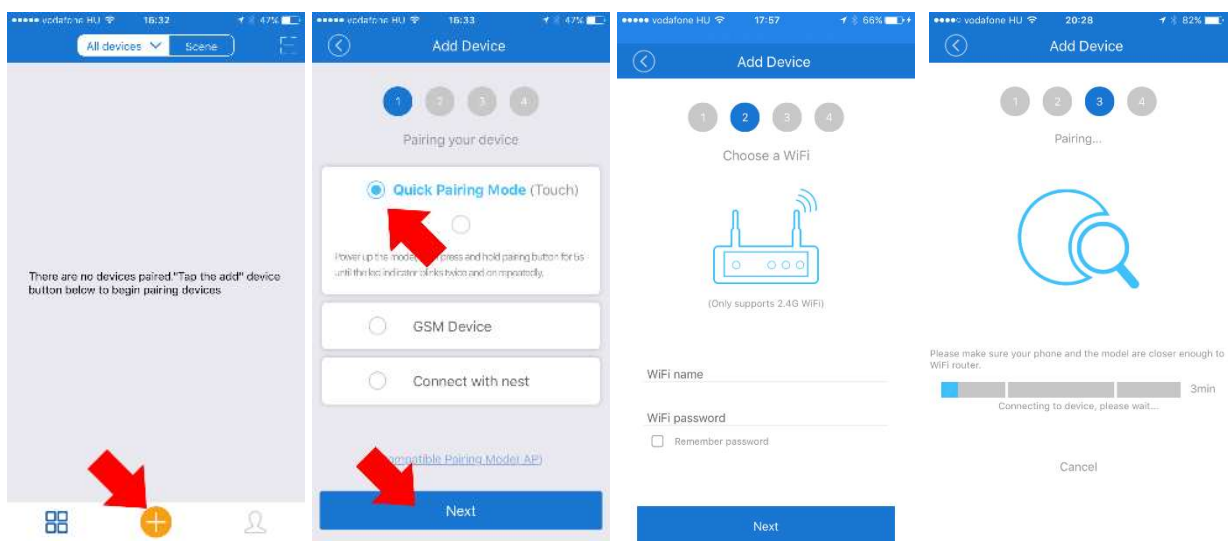


### **A párosítás törlése:**

Ahhoz, hogy a reléből töröljük hozzá beállított 433MHz-es távirányítókat, nyomjuk meg és tartjuk lenyomva az (S5)-tel jelölt gombot (a szétszedett) relé alaplaján addig, amíg a 4 zöld színű LED felgyullad majd el is alszik!

## Az okos kapcsolórelé beállítása és telefonnal való párosítása (első használatkor)

1. Nyomd meg és tartsd nyomva a relé bármely áramkör-bekapcsoló gombját 5-7 másodpercig, amíg legalsó (WiFi státuszt mutató) LED fény nem vált **hármasával gyorsan villogó** üzemmódba. Ekkor a relé készen áll a mobiltelefon app-pal való párosításra és beállításra.
2. Nyisd meg a telefonodon az eWeLink app-ot, majd érintsd meg a képernyő alján közepén levő "+" gombot, majd a következő 4 lépésben vidd fel az összes Sonoff okoseszközödet!



### ❶ Kapcsolódási mód kiválasztása

Mind Android, mint az Apple/iOS telefonon az eWeLink app több opciót fog neked mutatni.

A Sonoff okos kapcsolórelé hozzáadásához az első, „**Quick Pairing Mode (Touch)**” (gyors párosítás mód) opciót kell választanod, majd alul megérinteni a „**NEXT**” gombot.

### ❷ Add meg az otthoni WiFi hálózatod azonosítóját (SSID) és jelszavát, ahova szeretnéd a Sonoff eszközüdet felcsatlakoztatni!

Ha esetleg nem lenne az otthoni WiFi-dnek jelszava (amit nem ajánlanak a hozzáértők), akkor hagyd a jelszó mezőt üresen!

Megjegyzés: az eWeLink jelenleg a 2.4GHz WiFi kapcsolatokat támogatja csak, az 5GHz-es WiFi-t még nem.

**3** Az App ekkor elindít egy automatikus keresést, hogy megkeresse a közeledben levő, még nem párosított Sonoff okoseszközöket, csatlakozzon, majd beállítsa rajta a megadott WiFi kapcsolati beállításokat. Ezután az okosrelé újraindul.

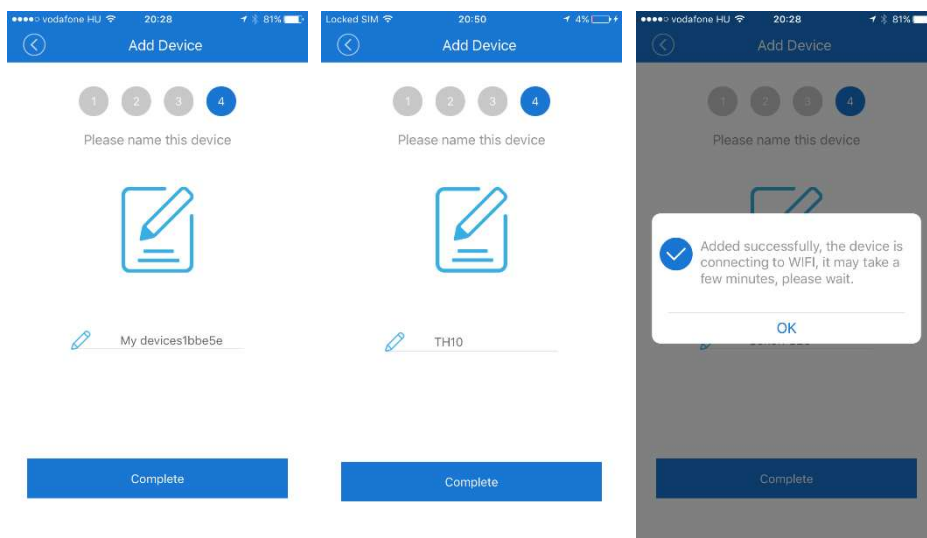
*Mivel a gyári leírásban szerepel, így nem hagyjuk ki a saját magyar leírásból sem, de az alábbi eset várhatóan nem fog a Te készülékedre vonatkozni.*

Szóval, ha a készüléked régebbi, az 1.6.0 verziónál korábbi úgynevezett „firmware” alapszoftver verzióval került gyártásra, akkor a választott módszerrel nem tudod az App-hoz párosítani a Sonoff relét, és a **3** lépésben 3 perc alatt sem talál egymásra a telefonod és a Sonoff okosrelé. Ebben az esetben, a „Pairing failed”, azaz a „Párosítás meghiúsult” képernyő alján válaszd a „**Try Compatible Pairing Mode**” gombot.

A képernyőn instrukciókat kapsz arról, hogy a továbblépéshez nyisd meg a telefonodon a Settings / Beállítások app-ot és a WiFi beállítások képernyőn keress meg egy ITEAD-\*\*\*\*\* kezdetű WiFi-eszközt és csatlakozz hozzá az 12345678 jelszó megadásával. (Ha elsőre nem sikerülne, kapcsold ki, majd újra be a telefonon a WiFi-t, és próbáld meg újra.) Sikeres WiFi kapcsolódás után térj vissza az eWeLink app-hoz, és kattints a „NEXT” gombra. A készülékhez kapcsolódás újraindul, és sikeres párosítás esetén megjelenik a **4** lépés képernyője.)

**4** Végezetül válassz egy nevet az okosrelédnek, ez fog megjelenni az App-ban a készülék neveként. Egy beszédes név megadása különösen fontos, ha több Sonoff okoskonnektort, villanykapcsolót vagy kapcsolórelét is használsz otthon. A név elmentésével a végére is értél a párosításnak. A sikeres elmentést felugró ablak erősíti meg.

Az app által felajánlott készüléknevet mindazonáltal érdemes elmenteni (pl. egy képernyőmentéssel), mivel ez a készülék azonosítója a Sonoff cloud-ban, és ez még jól jöhet, ha később hibába futunk az app használata során.



Ha esetleg a beállítás végeztével az eWeLink App még „offline”-nak, azaz nem csatlakozottnak mutatná a relét, várj néhány másodpercet, mivel elképzelhető, hogy a Sonoff eszköz még nem csatlakozott fel a WiFi hálózatra. **Amint a relé felkapcsolódik a WiFi-re, ezt folyamatosan világító kék WiFi LED fény mutatja.**

**Ha az okos kapcsolórelén a legalsó kék WiFi LED nem világít folyamatosan még kb. fél-egy perc elteltével sem, vagy a párosítás során más hiba lépett fel, ugorj a leírás végére, ott találsz a hibaelhárító tippeket!**

## A 4CH okos kapcsolórelé működtetése

Az okos kapcsolórelét - mobiltelefonos app nélküli – ki/ bekapcsolása a relé tetején levő kis fehér gombok **rövid** megnyomásával is lehetséges.

A négy gomb a négy áramkör önálló ki-be kapcsolására szolgál. A relé bekapcsolt állapotában világít a relé másik szélén az adott áramkörhöz tartozó piros LED lámpa.

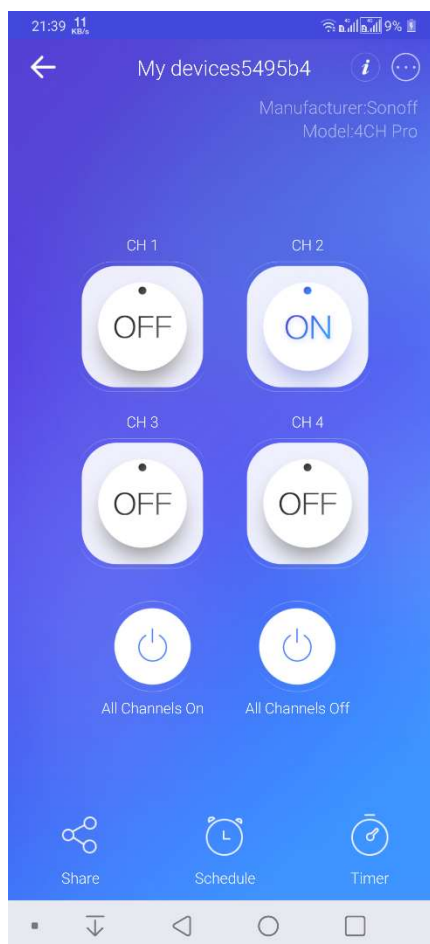
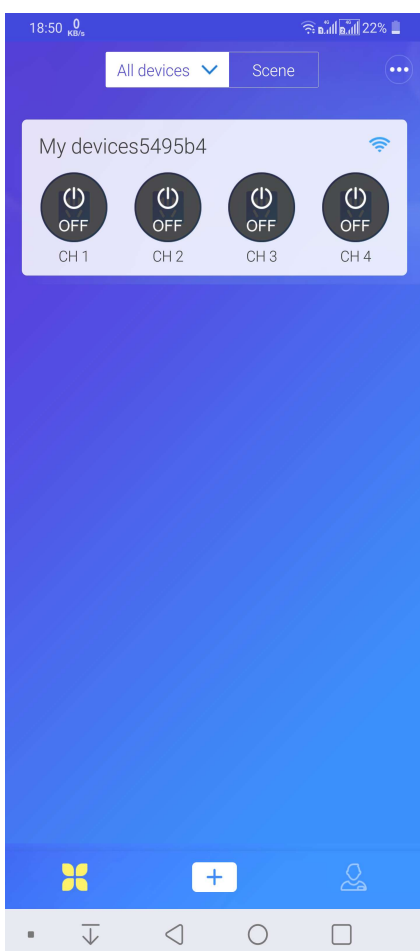


### Az eWeLink APP működése, az okos kapcsolórelé vezérlése az okostelefonos App-ból

**Az app működéséhez és a Sonoff készülékeid távvezérléséhez szükséges, hogy az app-ot futtató okostelefonod és a Sonoff készülékek egyaránt aktív internetkapcsolattal rendelkezzenek.** A Sonoff készülék App-pal való sikeres párosítása (és a jövőben az app minden elindítása) után az alábbi képernyő fog fogadni:

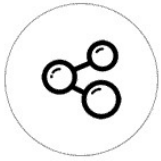
A készülék be vagy kikapcsolt állapotát az App-ban „OFF” (KI) illetve „ON” (BE) ikon jelzi, valamint szürke (KI) vagy kékes (BE) háttérszín. A kör alakú „ON” vagy „OFF” gombot megérintve a készülék az app-ból is ki/bekapcsolható.

A sáv többi részét megérintve pedig kinyílik a készülék részletes beállítási, illetve időzítési felülete.





A képernyő alsó sávjában levő három ikon, balról jobbra haladva:



### Share (Megosztás)

A készüléket meg tudod osztani további családtagokkal (vagy másokkal), mindenkinek jogosultsági szintet is tudsz megadni. A megosztás előtt a többi felhasználónak szintén le kell töltenie és telepítenie kell az eWeLink app-ot, regisztrálniuk kell egy érvényes email címmel egy Sonoff felhasználói fiókot. Valamint akkor, amikor a megosztást az App-ban éppen beállítod, és a meghívást elküldöd, akkor a másik személy készülékén is meg kell, hogy legyen nyitva az eWeLink app!

### A megosztás módja lépésről lépésre:

Kattints a „Share” ikonjára a megosztási felület megnyitásához, majd alul a + ikonra. Add meg a meghívni kívánt személynek azt az email címét, amivel eWeLink fiókot regisztrált. Pipáld be a jelölőnégyzetekben, hogy mire adsz neki jogot:

„Add” (Hozzáadás) = a másik személy is vihet fel új időzítést

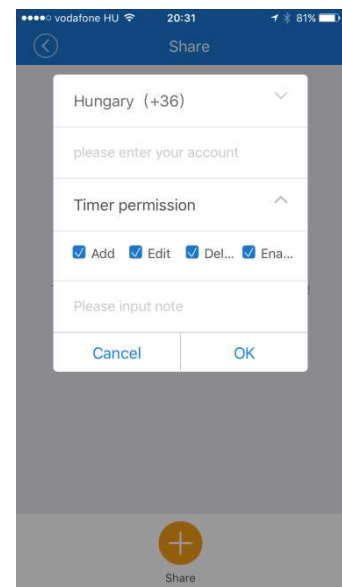
„Edit” (Szerkesztés) = a másik személy módosíthatja az időzítéseket

„Delete” (Törlés) = a másik személy törölhet időzítéseket

„Enable/Disable” (be/kikapcsol) = a másik személy be/kikapcsolhatja a már felvitt időzítéseket.

A megosztott Sonoff készülék app-on keresztül kézi ki/be kapcsolásra mindenképp lesz a másik személynek joga.

**Még egyszer: mielőtt megnyomod az „OK”-t, bizonyosodj meg róla, hogy a másik személy eWeLink app-ja is meg van nyitva, és be van jelentkezve!** A meghívott személy app-jában pillanatokon belül felugrik egy értesítés, hogy megosztottak vele egy okoseszköz vezérlését. Az „ACCEPT” (Elfogad) gombra kattintva a megosztás létrejön, és máris egy második készülékről is vezérelhető inentől a készülék.



---

Érdemes megemlíteni, hogy egy Sonoff készüléknek egy tulajdonosa lehet csak. Az lesz a tulajdonos, aki a készüléket először felviszi az eWeLink app-ban a felhasználói fiókjába. A többiekkel csak megosztható a hozzáférés, ám a megosztás bármikor megszüntethető. Így például egy Sonoff készülék elajándékozásakor az eWeLink app-ban törölni kell a készüléket a profilunkból előbb ahhoz, hogy az új tulajdonosa fel tudja azt a sajátjába vinni.

---

A következő 2 ikon mindegyike egy-egy időzítési funkciót ad:



Az eWeLinkben minden okoseszközhöz legfeljebb 8 bekapcsolt (egyszeri, ismétlődő) időzítést, valamint összesen 8 másik Timer és Loop időzítést lehet egyszerre aktívan felvinni. Az előre beállított időzítések működéséhez nem kell WiFi kapcsolat, e nélkül is lefutnak, viszont értelemszerűen a Sonoff relének áram alatt kell lennie.

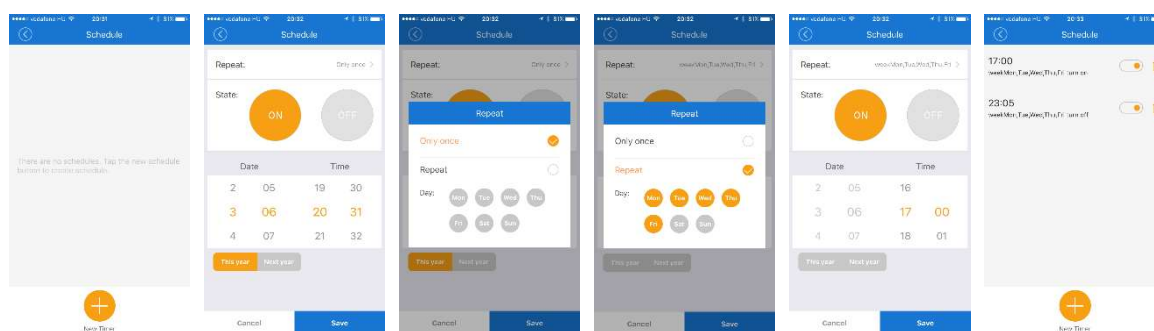
## Schedule (Ütemterv)

Itt egyszeri és ismétlődő időzítéseket lehet beállítani. Példák:

- **egyszeri:** 2019. március 22-én 16.30-kor kapcsoljon be az eszköz,
- **ismétlődő:** minden hétfőn, kedden és szerdán reggel 6.10-kor kapcsoljon be az eszköz.

Időzítés felviteléhez kattints a képernyő alján levő + gombra, majd a következő képernyőn add meg a Repeat: sorban, hogy „only once” (csak egyszer) vagy „repeat” (ismétlődő) időzítést állítasz-e be. Az ismétlődő típus választása esetén megadhatod a napok kiválasztásával, hogy mely napokra legyen érvényes az ismétlődő időzítés. *(Az alábbi példában hétfőtől péntekig választottuk ki a napokat.)*

Majd a nagy kör alakú ON (BE) vagy OFF (KI) megjelölésével adhatod meg, hogy az adott időpont(ok)ban ki vagy bekapcsoljon az okosrelé. Dual modell esetén meg kell adni azt is, melyik áramkört szeretnénk vezérelni.



Egyszeri időzítés esetén megadhatjuk a hónapot és a napot, valamint mindkét esetben az óra:percet, amikor az időzítés lefusson.

Megjegyzés: egyszeri időzítést legfeljebb a következő naptári év végéig lehet felvinni.

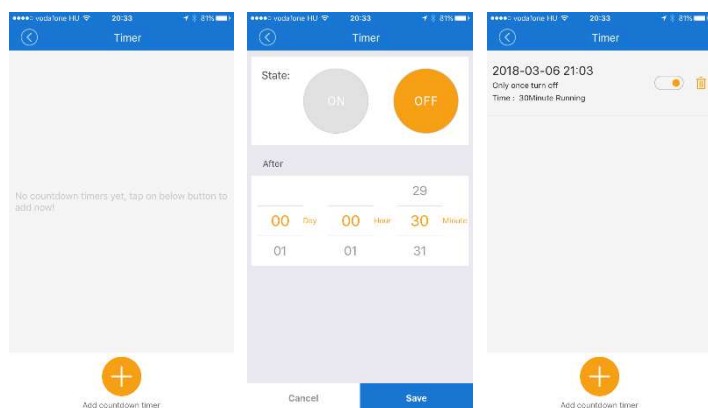
A be és a kikapcsolás időzítése két külön esemény létrehozását igényli. A fenti példában 17:00-kor minden hétköznap bekapcsol a készülék, és minden hétköznap ugyancsak 23:05-kor kikapcsol.

### **Timer (Időzítő)**

A klasszikus timer, azaz visszaszámoló időzítő funkció segítségével egyszeri visszaszámoló időzítéseket lehet felvinni. A funkció segítségével jövőbeli időpontra (legfeljebb 366 nap, 23 óra 59 percnyire a jövőben) létrehozható egy időzített ki vagy bekapcsolás.

A következő pontban bemutatott ciklusvezérléssel együtt maximum 8 ilyen beállítás lehet egyszerre aktív.

Az alábbi példában egy olyan időzítést hoztunk létre, mely szerint 30 perc múlva kapcsoljon ki az okosrelé.



Összesen maximum 8 ilyen időzítési beállítás lehet egyszerre aktív.

**A jobb felső ... ikonra kattintva három opciót láthatunk még:**

**Settings – (Egyéb) Beállítások**

**Delete – Törlés**

### Egyéb beállítások

A **Name – Eszköz neve** részben módosíthatjuk a készülék felvitelekor megadott nevét, például ha további Sonoff eszközöket vásároltunk (és már nem egyértelmű a neve), vagy egyszerűen csak áthelyeztük az eszközt egy másik szobába vagy egy másik háztartási eszköz vezérlésére.

A **Firmware version – Firmware verzió** sorban látható a készülék vezérlőszoftverének a verziószáma, valamint itt jelenik meg egy kattintható link, ha a gyártó újabb szoftververziót tett elérhetővé. Lényegében egy kattintással telepíthető az interneten át az újabb szoftververzió. Számítsunk rá, hogy frissítéskor az okoseszköz újraindul, és egy pillanatra kikapcsolhat a rákötött elektromos eszköz.

---

Saját tapasztalataink szerint előfordulhat, hogy az okosrelé egy szoftverfrissítés után nem áll vissza a frissítés előtti állapotába (pl. nem kapcsol vissza automatikusan, ha a szoftverfrissítés előtt bekapcsolt állapotban volt, hanem kikapcsolva marad), így a szoftverfrissítésnél fél percnyi figyelmet tanácsolunk fordítani erre, mivel esetleg a frissítést követően egy manuális ki vagy bekapcsolás lehet szükséges.

---

**Vibration – Vibráció** (Csak Android app-ban) beállításnál megadhatjuk, hogy az értesítéskor a telefon vibráljon is egyben, vagy sem.

A **Hardware and share control operation notification – Műveleti értesítések** kapcsolóval azt adhatjuk meg, hogy a kapcsoló ki/bekapcsolásakor kérünk-e a telefonunktól értesítést vagy nem.

A **Power on state - Áramellátás** beállításnál azt adhatjuk meg, hogy áramszünetet követően az okosrelé (ON): bekapcsoljon, (OFF): kikapcsoljon, vagy (KEEP): maradjon az áramszünet előtti (ki vagy bekapcsolt) állapotában. A rákötött készülék jellegétől függően javasoljuk beállítani.

## Delete – Töröl

A **Delete** gombbal törölhetjük a készüléket a Sonoff fiókunk okoskészülékei közül. Ezután tudja csak más felvinni saját készülékeként!

## Scene / Smart scene - Okoscsoportok

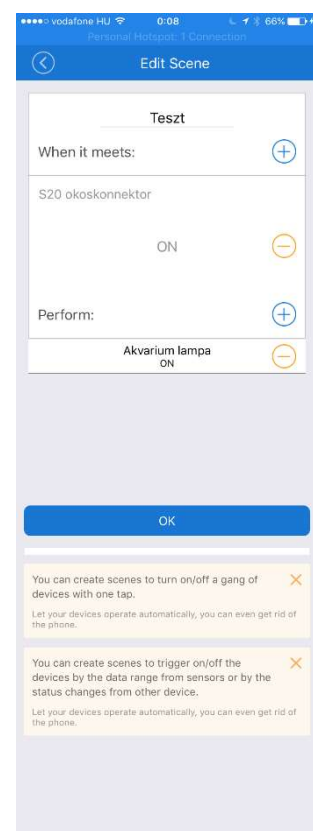
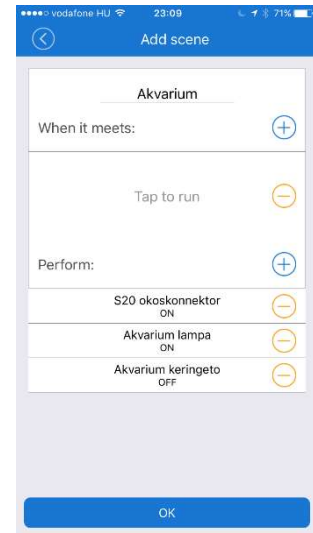
Végül, de nem utolsósorban essen szó az okoscsoportokról. A funkcióval Sonoff okoskészülékeket rendezhetünk csoportba, és akár bonyolultabb automatizált szabályrendszereket is létrehozhatunk az egymáshoz kapcsolt vagy közös vezérlésükre.

**Egyszerűbb esetben létrehozhatunk a funkció segítségével készülékcsoportokat** (több Sonoff okoskészülékre), és megadhatjuk, hogy az app-ban egy érintésre több készülék is be vagy kikapcsoljon (esetleg vegyesen be és ki).

A jobb felső példa beállításban azt adtam meg, hogy egy app-ban egy manuális („Tap to run”) kapcsolásra az akvárium lámpáját vezérlő TH10/TH16 bekapcsoljon, az „Akvarium keringeto” nevet viselő másik relé kikapcsoljon, egy harmadik Sonoff „S20 okoskonnektor” pedig bekapcsoljon.

Az alsó, automatizált kapcsolást bemutató példában pedig azt állítottam be, hogy az egyik okosrelé bekapcsolásakor (történjen az időzítéssel, vagy a fizikai nyomógomb megnyomására) egy másik, lakásban található okosrelé (történetesen az akvárium lámpát vezérlő) is kapcsoljon be. Ezzel a lakás vagy ház különböző részein levő eszközök ki/be kapcsolását lehet összekapcsolni, automatizálni.

Az első esetben tehát egy App-ból kézzel történő kapcsolat esetére állítottam be több Sonoff készülék ki/bekapcsolását is, a másik esetben pedig egy Sonoff készülék ki/bekapcsolásának esetére állítottam be más készülékek automatikus ki/bekapcsolását.



## Hibaelhárítás

### Nem számítunk hibára, de ha mégis...

Hibaokok és tanácsok:

<p>A készüléket sikeresen párosítottam az App-pal, de az App szerint „Offline” (nincs WiFi-re kapcsolva) és nem vezérelhető az App-ból.</p>	<p>Elképzelhető, hogy a frissen párosított eszköznek 1-2 percre van szüksége első alkalommal a WiFi kapcsolathoz. → várj 1-2 percet. Ha továbbra is „offline” a készülék, olvass tovább. Ha kéken világít (nem villog) a LED, akkor az eszköz online, csak a telefonon az App nem veszi észre. → próbáld meg bezárni és újraindítani az App-ot!</p>
<p>A kék színű LED lámpa gyorsan villog, ez azt jelenti, hogy a WiFi router-ünkhöz való kapcsolódása sikertelen.</p>	<p>A router esetleg ki van kapcsolva? → ellenőrizzük, hogy be van-e kapcsolva</p> <p>A router esetleg hibásan működik? → esetleg indítsuk újra, valamint ellenőrizzük, hogy más eszközök rá tudnak-e kapcsolódni</p> <p>Esetleg az App-pal való párosításkor hibásan adtuk meg a WiFi hálózat nevét vagy jelszavát, így a kapcsolódás ezért sikertelen? → töröljük és vigyük fel újra a Sonoff készüléket az App-ban.</p> <p>Az Okoskészülék esetleg túl messze van a router-től és nem elég jó a jelerősség? → próbáljuk meg a Sonoff eszközt egy közelebbi aljzatba dugva tesztelni, hogy úgy kapcsolódik-e, hogy megállapítsuk, ez-e a hibaok.</p> <p>A router-en a maximális biztonságra törekedve MacAddress szűrést állítottunk be, → szüntessük meg, vagy vigyük fel a készülék MacAddress-ét is.</p> <p>5GHz WiFi hálózatunk van otthon?</p>

	<p>→ ez nem jó hír, a készülék csak 2.4GHz-es WiFi hálózattal kompatibilis.</p>
<p>A kék színű LED lámpa lassan villog, ez azt jelenti, hogy a WiFi router-ünkhöz való kapcsolódás sikeres, de a mobil App-pal való párosítás valamiért nem sikerült.</p>	<p>→ Próbáljuk meg a Sonoff eszköz áramtalanítását, majd újbóli áram alá helyezését!</p> <p>→ Ha nem változik a helyzet, töröljük a készüléket a Sonoff app-ból, és adjuk hozzá újból.</p>
<p>A kék színű LED egymás után két gyors villogást ismétel. Ez azt jelenti, hogy csatlakozott a WiFi hálózatra, de a Sonoff szervert nem éri el.</p>	<p>→ ellenőrizd, hogy a router megfelelően működik-e. Érdemes újraindítanod, és ellenőriznek, hogy más eszközök elérik-e az internetet a router-en keresztül.</p>
<p>A Sonoff relé és a telefon (App) párosítása megghiúsul.</p>	<p>Ez pl. a telefon cache-lése miatt is előfordulhat.</p> <p>→ próbáld meg a telefonodon kikapcsolni, majd újból bekapcsolni a WiFi-t, és ismét elindítani a párosítást.</p> <p>→ esetleg a Sonoff készüléket is áramtalanítani, majd újra áram alá helyezni.</p>